



SCHWARZBECK
Mess-Elektronik

CDN T8 RJ45

Coupling Decoupling Network



Beschreibung:

Das CDN T8 ist ein Teil der CDN Serie von Kopplungs- und Entkopplungs-Netzwerken zur leitungsgeführten Immunitätsmessung an Produkten nach IEC 61000-4-6. Das CDN T8 entspricht den Vorgaben aus IEC 61000-4-6 Figure D.7 und eignet sich für Störfestigkeitsprüfungen an ungeschirmten symmetrischen Leitungen mit 4 Leitungspaaren. Der Frequenzbereich ist bis 10 kHz hinab erweitert.

Description:

The CDN T8 is part of the coupling decoupling network series for conducted common mode immunity testing according to IEC 61000-4-6. The CDN T8 is compliant to IEC 61000-4-6 figure D.7 and is suitable for immunity testing on unshielded balanced lines with 4 pins. The CDN T8 RJ45 features an extended frequency range down to 10 kHz.

Technische Daten:		Specifications:
Frequenzbereich:	10 kHz ... 230 MHz	Frequency range:
Gleichtakt-Impedanz:	10 kHz – 24 MHz: 150 Ω ±20 Ω 24 MHz – 80 MHz: 150 Ω +60 Ω / -45 Ω 80 MHz – 230 MHz: 150 Ω ±60 Ω	Common mode impedance:
Max. HF-Testspannung (EMK):	30 V	Max. RF-test voltage (emf):
HF-Anschluss:	50 Ω BNC (female)	RF-input-connector:
Spannungsteilungsfaktor HF-Input – EuT-Port:	9.5 dB 10 kHz – 80 MHz: ±1 dB 80 MHz – 230 MHz: -2 dB, +3 dB	Voltage division factor RF-input – EuT-port:
Isolation HF-Input zu EuT:	>20 dB	Isolation RF-input to EuT:
Eingangsspannung EuT (AE):	100 VAC / 150 VDC	Input Voltage EuT (AE):
Strombelastbarkeit EuT-AE:	0,25 A	Current rating:
Gehäusematerial:	Aluminium	Housing Material:
Gehäuseabmessungen:	216x105x108 mm	Housing dimensions:
Gewicht:	ca. 1,5 kg	Weight:
EuT-Anschluss:	RJ45 (female)	EuT Connector:
AE Anschluss:	RJ45 (female)	AE Connector:
Mitgeliefertes Zubehör	2x CA RJ45	Included accessories:
Optionales Zubehör:		Optional accessories:
50 Ω zu 150 Ω Adapter:	SR100-6W	50 Ω to 150 Ω adapter:

Das CDN T8 ist vorgesehen für Messungen an Geräten mit RJ45 Anschlüssen. Der Frequenzbereich umfasst 10 kHz bis 230 MHz. Im Bild 5 wird das Prinzipschaltbild gezeigt.

Alle CDNs erfüllen die Anforderungen der Normen IEC 61000-4-6, IEC 61326 und NAMUR NE 21. und werden mit individuellen Prüfprotokollen für die Gleichtaktimpedanz und das Spannungsteilungsmaß ausgeliefert. Zusätzlich wird im Bild 2 der typische Phasengang am EuT-Port und in Bild 4 die Isolation zwischen dem AE und dem IN-Port gezeigt (nicht normativ).

Zur Überprüfung oder Kalibrierung des Messaufbaus sind diverse optional erhältliche Zubehörteile verfügbar. Wird der mitgelieferte Common - Mode Adapter CA RJ45 in Verbindung mit dem 50 Ω zu 150 Ω Adapter SR100-6W verwendet, ergibt sich automatisch der richtige Prüfabstand von 30 mm gemäß normativem Messaufbau. (siehe Abb. 9 in der IEC 61000-4-6).

Die Erdung zum Messaufbau erfolgt über die leitende Grundplatte des CDN-Gehäuses. Zusätzlich ist auf der AE-Seite ein M4 Schraubanschluss und alternativ eine 4 mm Buchse zur Erdung vorgesehen. Zur Befestigung des CDN's sind vier 6 mm Nuten auf der nicht lackierten Grundplatte vorhanden.

The CDN T8 is intended to measure EuTs with RJ45 interface. The frequency range from 10 kHz to 230 MHz. The circuitry is shown in Fig. 5.

All CDNs comply to the requirements of IEC 61000-4-6, IEC 61326 and NAMUR NE21. Each CDN comes with individually measured data and a calibration certificate for the common mode impedance and the voltage division factor. Further typical data for the phase (not normative) can be found in fig. 2

A variety of calibration adapters and other accessories are available as option. With the two included adapters CA RJ45 in conjunction with the optional series resistor SR100-6W, the required spacing of 30 mm is obtained as depicted in Fig. 9 of IEC 61000-4-6.

The connection to ground can be accomplished using the ground plane of the CDN. Additionally there is a M4 thread located at the AE side to ground as well as a 4 mm socket to connect the device to ground. The CDN is equipped with 4 mounting notches of 6 mm width at the baseplate.

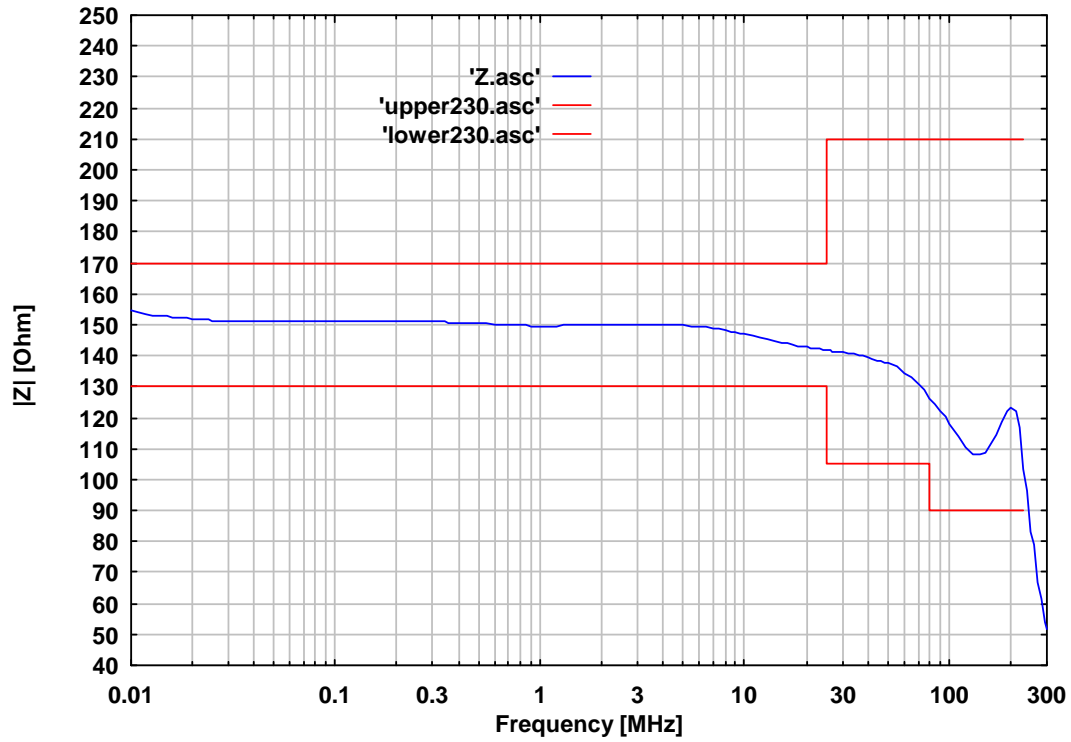


Bild 1: typ. EuT Gleichtakt-Impedanz
Fig. 1: typ. EuT common mode impedance

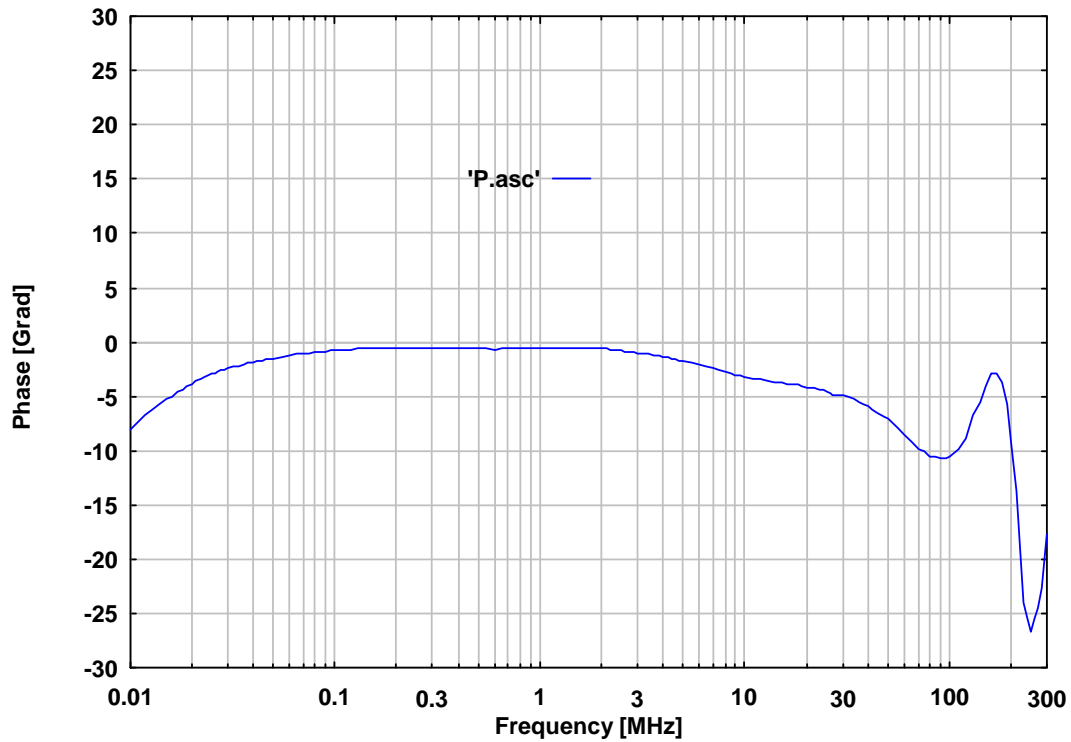


Bild 2: typ. Phasengang EuT Port, (Gleichtakt)
Fig. 2: typ. phase EuT-port, (common mode)

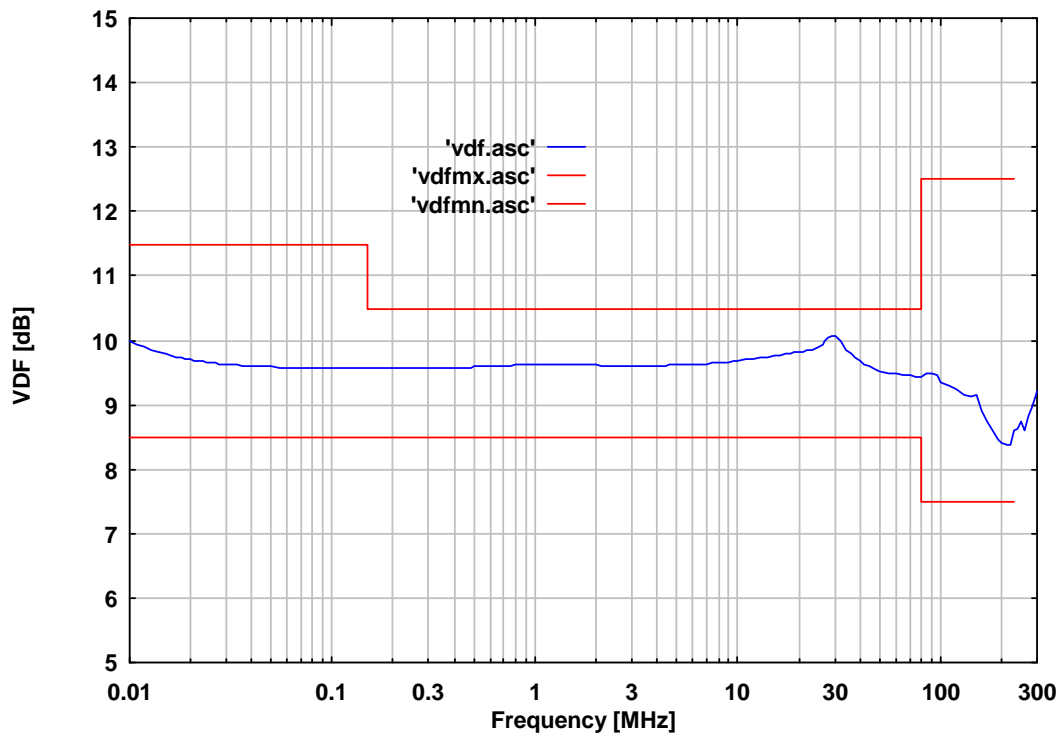


Bild 3: typ. Spannungsteilungsfaktor HF-Port zu EuT-Port
Fig. 3: typ. voltage division factor RF-port to EuT-port

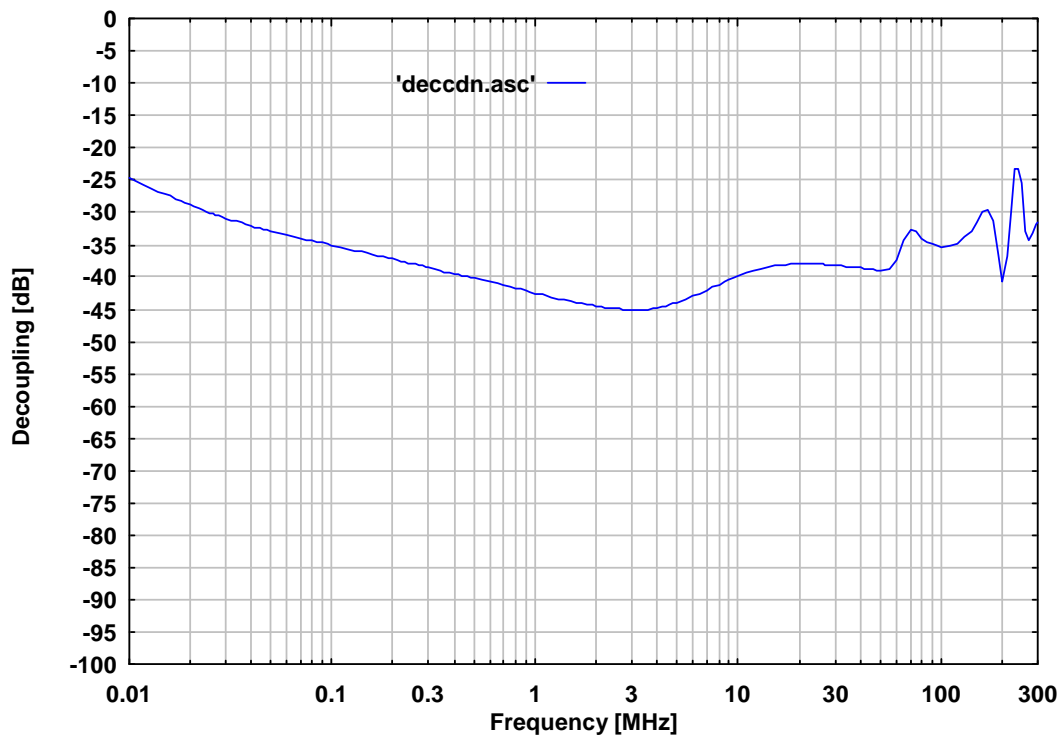


Bild 4: typ. Isolation zwischen AE und HF-Port, informativ
Fig. 4: typ. Isolation between AE and RF-Port, informative

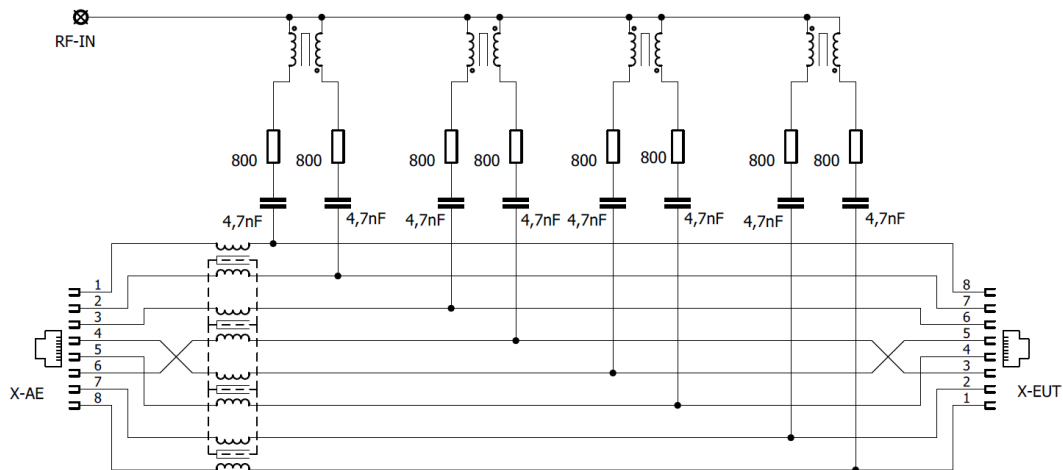


Bild 5: Prinzipschaltbild CDN T8
Fig. 5: principal circuitry CDN T8